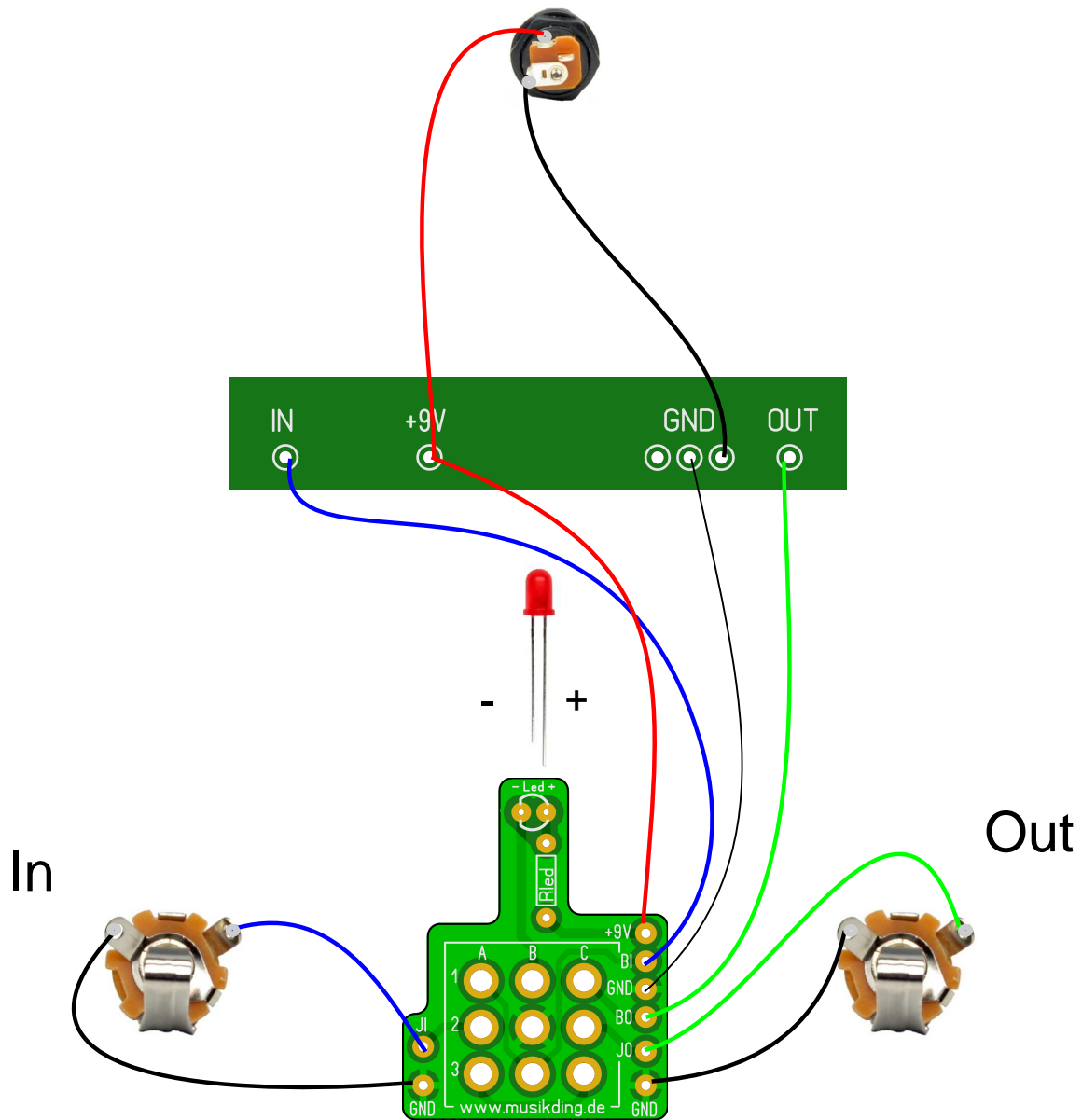


# 3PDT + LED board wiring



LED and 3PDT switch are soldered from the bottom side.

LED und 3PDT Fußschalter werden von unten in die Platine gelötet.